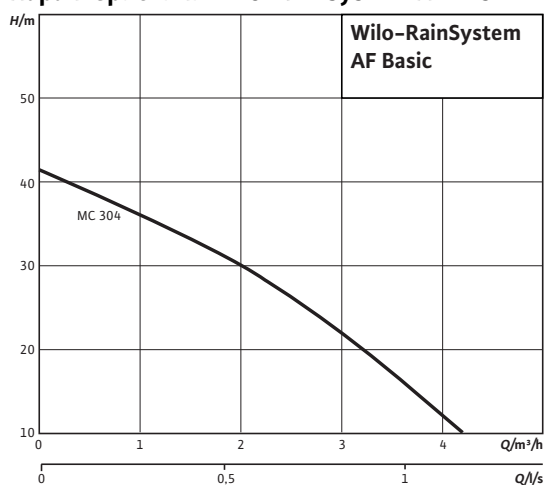
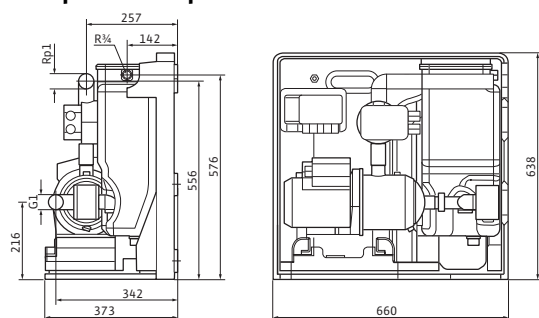


## Лист данных: Wilo-RainSystem AF Basic MC 304

### Характеристики Wilo-RainSystem AF Basic



### Габаритный чертеж



### Допустимая перекачиваемая среда (другие среды по запросу)

Чистая вода без осаждающихся веществ	•
Дождевая вода	•

### Мощность

Высота всасывания, макс.	<i>H</i>	8 М
Давление включения		1,5 бар
Давление выключения		2,2 бар
Температура перекачиваемой жидкости	<i>T</i>	+5...+35 °С
Температура окружающей среды, макс.	<i>T</i>	40 °С
Подключение к сети		1~230 В, 50 Гц
Подпитывающий резервуар	<i>V</i>	11 л
Полный вес	<i>m</i>	26 кг

### Мотор/электроника

Число секций	4
Степень защиты	IP 42
Класс изоляции	F

### Подключения

Напорная магистраль/напорная сторона	Rp 1
Подача	R 3/4
Соединение для водослива [DN]	70

### Материалы

Корпус насоса	1.4301
Рабочее колесо	Noryl
Вал насоса	1.4028
Скользящее торцевое уплотнение	графит/керамика
Секции	Noryl

### Данные для заказа

Изделие	Wilo
Тип	AF Basic MC 304
Арт.-№	2518349
Вес, прим.	<i>m</i> 26 кг

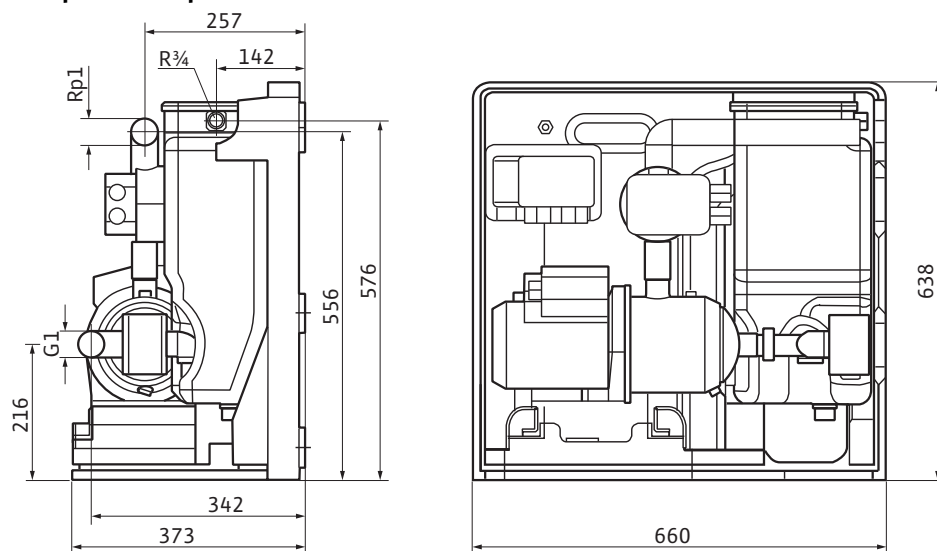
⌋ имеется, - отсутствует  
 Пополнение свежей воды при помощи поплавкового клапана со свободным выпускным отверстием в соответствии с EN 1717

## Лист данных: Wilo-RainSystem AF Basic MC 304

- 2) Пополнение свежей воды через свободное приемное отверстие в соответствии с EN 1717 (приемная воронка и раскисленное приемное отверстие встроены со стороны резервуара) Присоединение насоса цистерны: штуцер диам.50 (раскисленное приемное отверстие встроено со стороны резервуара)
- 3) С переливным сифоном для нераспространения запахов и полным проходом согласно DIN 1986

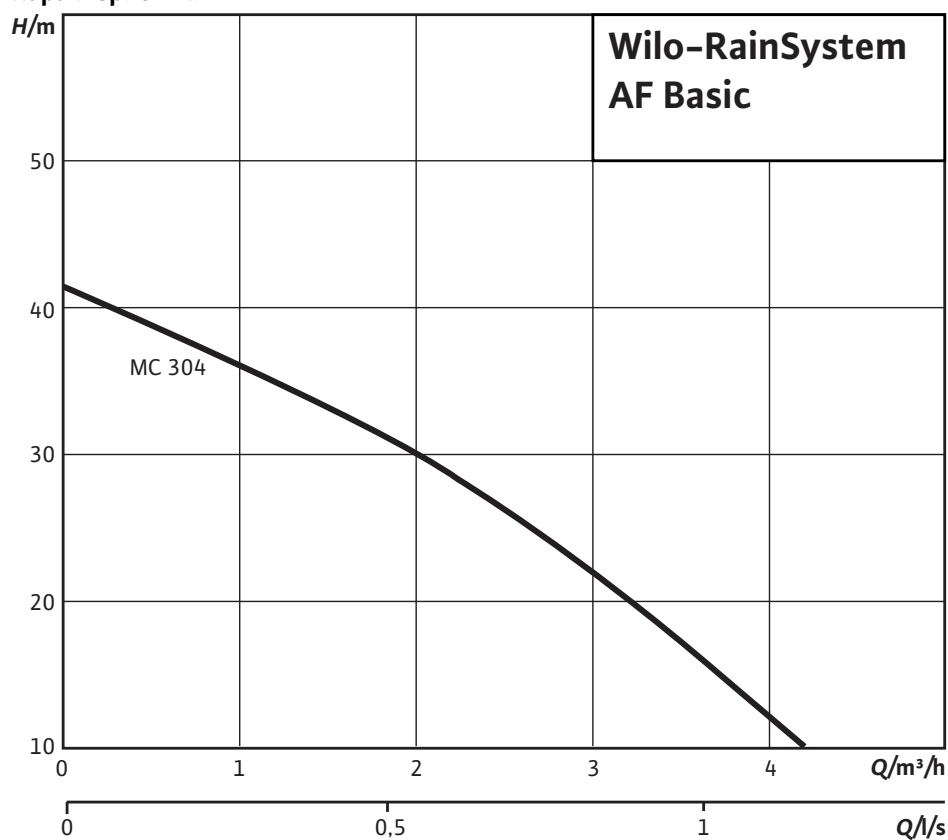
**Размеры и габаритные чертежи: Wilo-RainSystem AF Basic MC 304**

**Габаритный чертеж**



**Характеристики: Wilo-RainSystem AF Basic MC 304**

**Характеристики**



## Тексты заявок: Wilo-RainSystem AF Basic MC 304

Автоматическая установка для использования дождевой или дополнительной подачи питьевой воды в виде компактного модуля для многоквартирных домов, которая состоит из тихого самовсасывающего многоступенчатого горизонтального высоконапорного центробежного насоса с гидравлическим всасывающим трактом, а также бака подпитки емкостью 11 л для дополнительной подачи питьевой воды при незаполненной цистерне. Все детали, находящиеся в контакте с перекачиваемой средой, не подвержены коррозии. Ввод в эксплуатацию с точно установленными параметрами (автоматическая настройка) благодаря сочетанию электронной системы управления RainControl Basic (RCB) и электронного устройства контроля давления и потока. Эта система управления обеспечивает смену воды в резервуаре подпитки в зависимости от времени работы насоса, встроенную защиту от сухого хода насоса, управление переключающим клапаном, возможность подключения датчика переполнения бака подпитки и насоса цистерны. Установка закреплена на напольном держателе, покрытом вспененным синтетическим материалом. Готова к подключению с помощью кабеля длиной 1,8 м и штекера с защитным контактом; включает в себя крепежный материал для монтажа на стене.

### Опция:

Кожух из перерабатываемого полипропилена с пенным наполнителем, а также датчик переполнения бака подпитки. Установка соответствует последним требованиям стандарта DIN 1989.

### Указание по планированию:

Всасывающая линия от цистерны должна быть проложена к системе AF по восходящей. В целях контроля над установкой необходимо предусмотреть свободное пространство мин. 200 мм. Для обеспечения вентиляции мотора насоса с левой стороны установки необходимо предусмотреть свободное пространство мин. 100 мм. Подключение переполнения выполняется под установкой. Подключения для пополнения свежей воды, а также всасывающей и напорной линии находятся на правой стороне установки.

### Защита мотора:

встроенный защитный выключатель мотора

### Управление установкой:

электронный блок регулирования RainControl Basic RCB с электронным устройством контроля давления и потока

### Контроль уровня заполнения:

поплавковый выключатель с кабелем длиной 20 м (в цистерне)

### Резервуар для пополнения:

Емкость: 11 л

Материал: черный полиэтилен, светонепроницаемый

### Подключения:

Напорная сторона: резьбовое соединение Rp1

Всасывающая сторона: патрубок для подключения шланга DN25 (на R1)

### Приток:

пополнение свежей воды при помощи поплавкового клапана R ¾ со свободным выпускным отверстием согласно стандарту DIN EN 1717

### Перелив:

105 x 65 через воронку к DN 70 в качестве опции

### Класс защиты установки:

Прибор управления: IP 41

Насосы: 54

Габаритные размеры (Ш x В x Г): 660 x 638 x 393 мм

### Материалы

Корпус насоса: 1.4301

Вал насоса: 1.4028

Скользящее торцевое уплотнение: графит/керамика

Секции: Noryl

### Допустимая перекачиваемая среда (другие среды по запросу)

Чистая вода без осаждающихся веществ: •

Дождевая вода: •

### Мощность

Высота всасывания, макс.: 8 М

## Тексты заявок: Wilo-RainSystem AF Basic MC 304

Входное давление макс.: 1 бар

Температура перекачиваемой жидкости: +5...+35 °С

Температура окружающей среды, макс.: 40 °С

Подключение к сети 1~, стандартное исполнение: 230 В

Частота сети: 50 Гц

### Мотор/электроника

Степень защиты: IP 42

Класс изоляции: F

Резьбовой ввод для кабеля: 1x11 PG

Потребляемая мощность: 910 Вт

### Данные для заказа

Вес, прим.: 26 кг

Тип: AF Basic MC 304

Арт.-№: 2518349